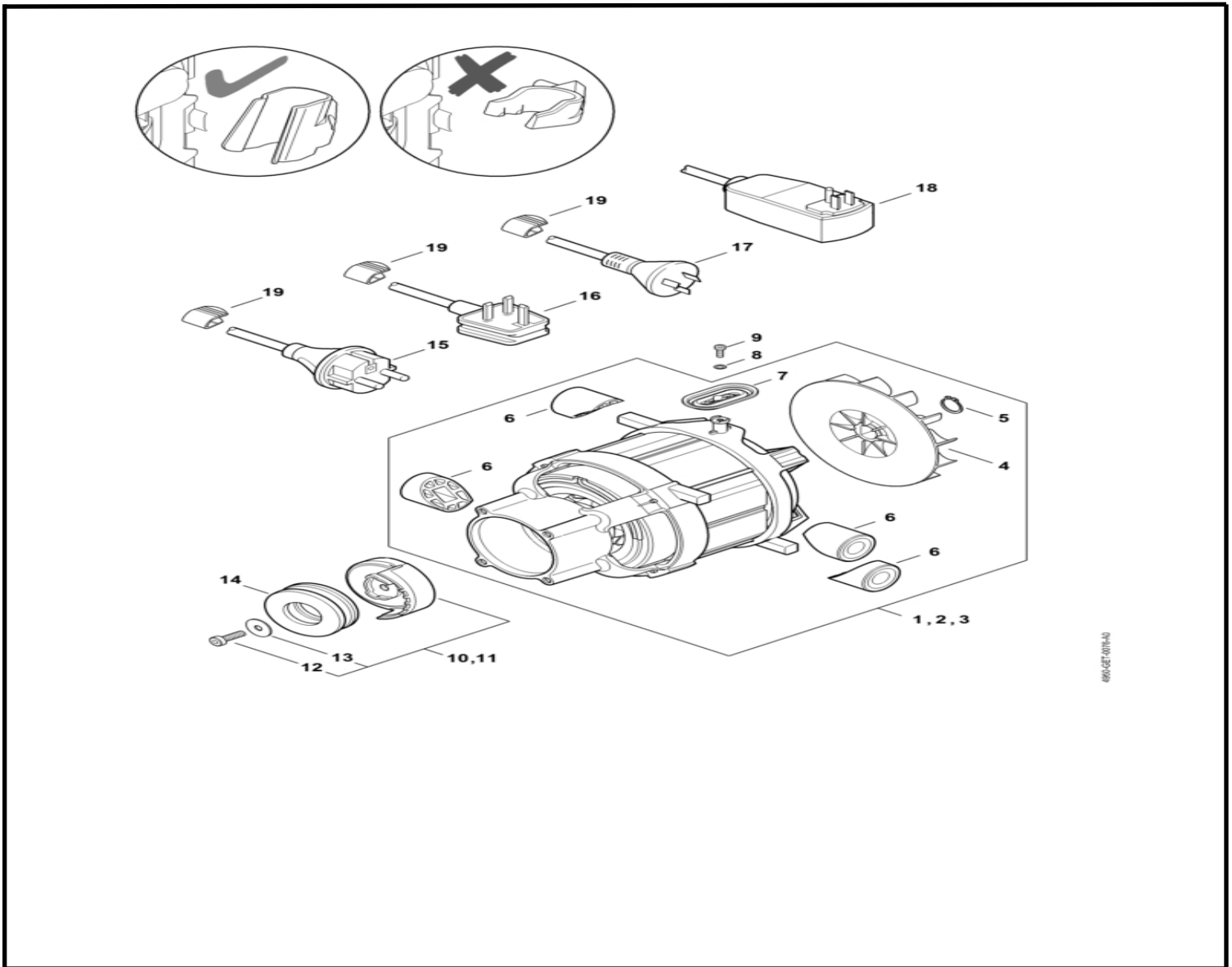


# RE 110 PLUS

А Електрически двигател, Захранващ кабел



<nobr>Каталожен №</>	Наименование	Сума	Comment	Цена в BGN	Отстъпка	Включено в	От сериен номер:	До сериен номер	Техн. информация
1 49506000200	Електрически двигател 220-240V/50, 60 Hz, 1.7 kW	1				4 - 7			
2 49506000223	Електрически двигател	1							
3 49506000221	Електрически двигател	1							
4 49506073000	Перка	1							
5 94556211800	Осигурителен пръстен 17x1	1							
6 49506024300	Буфер	4							
7 49505050200	Уплътнение	1							
8 93304210100	Шайба с пружиниращи зъбци 4.3	1							
9 90223130658	Винт с цилиндрична глава IS-M4x12 (2,5 Nm)	1							
10 49507608708	Наклонен диск	1				12, 13			

# RE 110 PLUS

## А Електрически двигател, Захранващ кабел

<nobr> Каталожен №</>	Наименование	Сума	Comment	Цена в BGN	Отстъпка	Включено в	От сериен номер:	До сериен номер	Техн. информация
11 49507608703	Наклонен диск	1				12, 13			
12 90223411300	Цилиндричен винт IS M6x20 (12 Nm)	1							
	Axialrillenkugellager DIN711-30x60x21	1							
15 49504402000	Захранващ кабел	1							
16 49504402008	Захранващ кабел	1							
17 49504402014	Захранващ кабел	1							
18 49504402023	Захранващ кабел	1							
19 49507033100	Кабелна скоба (клип)	1							